

# Armoire batterie vide, d'une largeur de 1 100 mm

## Installation

GVEBC11

08/2018



## Mentions légales

La marque Schneider Electric, ainsi que toute marque déposée appartenant à Schneider Electric Industries SAS dont il est fait référence dans ce guide, sont la propriété exclusive de Schneider Electric SA et de ses filiales. Celles-ci ne peuvent être utilisées à aucune autre fin sans l'accord écrit de leur détenteur. Ce guide et son contenu sont protégés, au sens du Code de la propriété intellectuelle français, ci-après « le Code », par les lois sur le copyright traitant des textes, dessins et modèles, ainsi que par le droit des marques. Vous acceptez de ne pas reproduire, excepté pour votre propre usage à titre non commercial comme défini dans le Code, tout ou partie de ce guide et sur quelque support que ce soit sans l'accord écrit de Schneider Electric. Vous acceptez également de ne pas créer de liens hypertextes vers ce guide ou son contenu. Schneider Electric ne concède aucun droit ni licence pour l'utilisation personnelle et non commerciale du guide ou de son contenu, sinon une licence non exclusive pour une consultation « en l'état », à vos propres risques. Tous les autres droits sont réservés.

Les équipements électriques doivent être installés, exploités et entretenus par un personnel qualifié. Schneider Electric décline toute responsabilité quant aux conséquences de l'utilisation de cet appareil.

Les normes, spécifications et conceptions pouvant changer de temps à autre, veuillez demander la confirmation des informations figurant dans cette publication.

---

# Table des matières

Consignes de sécurité importantes — À CONSERVER.....	5
Mesures de sécurité.....	6
Précautions de sécurité supplémentaires après l'installation.....	8
Sécurité électrique .....	8
Sécurité des batteries.....	9
Caractéristiques .....	11
Conditions requises pour les batteries .....	11
Poids et dimensions de l'armoire batterie vide.....	11
Environnement.....	11
Procédure d'installation.....	12
Positionner l'armoire batterie vide .....	12
Préparation de l'armoire batterie vide au câblage – Entrée des câbles par le bas.....	14
Préparation de l'armoire batterie vide au câblage – Entrée des câbles par le haut.....	15
Installer les batteries dans l'armoire batterie vide .....	18
Ajout d'étiquettes de sécurité traduites à votre produit .....	19
Dernières étapes d'installation .....	20



# Consignes de sécurité importantes — À CONSERVER

Lisez attentivement les consignes qui suivent et examinez l'équipement pour vous familiariser avec lui avant de l'installer, de l'utiliser, de le réparer ou de l'entretenir. Les messages de sécurité suivants peuvent apparaître tout au long du présent manuel ou sur l'équipement pour vous avertir de risques potentiels ou attirer votre attention sur des informations qui clarifient ou simplifient une procédure.



Lorsque ce symbole vient s'ajouter à un message de sécurité de type « Danger » ou « Avertissement », il indique un risque concernant l'électricité pouvant causer des blessures si les instructions ne sont pas suivies.



Voici le pictogramme de l'alerte de sécurité. Il indique des risques de blessure. Respectez tous les messages de sécurité portant ce symbole afin d'éviter les risques de blessure ou de décès.

## ⚠ DANGER

**DANGER** indique une situation dangereuse. Si elle n'est pas évitée, **elle provoquera** la mort ou des blessures graves.

**Le non-respect de ces instructions provoquera la mort ou des blessures graves.**

## ⚠ AVERTISSEMENT

**AVERTISSEMENT** indique une situation immédiatement dangereuse. Si elle n'est pas évitée, **elle peut provoquer** la mort ou des blessures graves.

**Le non-respect de ces instructions peut provoquer la mort, des blessures graves ou des dommages matériels.**

## ⚠ ATTENTION

**ATTENTION** indique une situation dangereuse. Si elle n'est pas évitée, **elle peut provoquer** des blessures légères ou modérées.

**Le non-respect de ces instructions peut provoquer des blessures ou des dommages matériels.**

## AVIS

**AVIS** est utilisé pour les problèmes ne créant pas de risques corporels. Le pictogramme de l'alerte de sécurité n'est pas utilisé avec ce type de message de sécurité.

**Le non-respect de ces instructions peut provoquer des dommages matériels.**

## Remarque

Les équipements électriques doivent être installés, exploités et entretenus par un personnel qualifié. Schneider Electric décline toute responsabilité quant aux conséquences en cas de non-respect des informations fournies dans ce document.

Une personne est dite qualifiée lorsqu'elle dispose des connaissances et du savoir-faire concernant la construction, l'installation et l'exploitation de l'équipement électrique, et qu'elle a reçu une formation de sécurité lui permettant de reconnaître et d'éviter les risques inhérents.

## Mesures de sécurité

### ⚠ DANGER

#### RISQUE DE DÉCHARGE ÉLECTRIQUE, D'EXPLOSION OU D'ARC ÉLECTRIQUE

Lisez toutes les instructions du manuel d'installation avant d'installer ce produit ou de travailler dessus.

**Le non-respect de ces instructions provoquera la mort ou des blessures graves.**

### ⚠ DANGER

#### RISQUE DE DÉCHARGE ÉLECTRIQUE, D'EXPLOSION OU D'ARC ÉLECTRIQUE

N'installez pas le produit tant que tous les travaux de construction n'ont pas été terminés et que le local d'installation n'a pas été nettoyé.

**Le non-respect de ces instructions provoquera la mort ou des blessures graves.**

### ⚠ DANGER

#### RISQUE DE DÉCHARGE ÉLECTRIQUE, D'EXPLOSION OU D'ARC ÉLECTRIQUE

Le produit doit être installé conformément aux caractéristiques et critères définis par Schneider Electric. Cela concerne en particulier les protections externes et internes (disjoncteurs amont, disjoncteurs batteries, câblage, etc.) et les critères environnementaux. Schneider Electric décline toute responsabilité en cas de non-respect de ces obligations.

**Le non-respect de ces instructions provoquera la mort ou des blessures graves.**

### ⚠ DANGER

#### RISQUE DE DÉCHARGE ÉLECTRIQUE, D'EXPLOSION OU D'ARC ÉLECTRIQUE

Le système d'ASI doit être installé conformément aux réglementations locales et nationales. Pour l'installation de l'ASI, conformez-vous à :

- la norme CEI 60364 (notamment 60364-4-41- Protection contre les chocs électriques, 60364-4-42 - Protection contre les effets thermiques et 60364-4-43 - Protection contre les surintensités), **ou**
- à la norme NEC NFPA 70, **ou**
- au Canadian Electrical Code (Code canadien de l'électricité) (C22.1, Chap. 1)

selon la norme applicable localement.

**Le non-respect de ces instructions provoquera la mort ou des blessures graves.**

## **⚠ DANGER**

### **RISQUE DE DÉCHARGE ÉLECTRIQUE, D'EXPLOSION OU D'ARC ÉLECTRIQUE**

- Installez le produit dans une pièce à température régulée dépourvue de produits contaminants conducteurs et d'humidité.
- Installez le produit sur une surface non inflammable, plane et solide (sur du béton, par exemple) capable de supporter le poids du système.

**Le non-respect de ces instructions provoquera la mort ou des blessures graves.**

## **⚠ DANGER**

### **RISQUE DE DÉCHARGE ÉLECTRIQUE, D'EXPLOSION OU D'ARC ÉLECTRIQUE**

Le produit n'est pas conçu pour les environnements inhabituels suivants, et ne doit pas y être installé :

- fumée nocive ;
- mélanges explosifs de poussières ou de gaz, gaz corrosifs, conducteurs inflammables ou chaleur radiante provenant d'une autre source ;
- humidité, poussière abrasive, vapeur ou environnement excessivement humide ;
- moisissures, insectes, vermine ;
- air salin ou fluide frigorigène de refroidissement contaminé ;
- degré de pollution supérieur à 2 selon la norme CEI 60664-1 ;
- exposition à des vibrations, chocs et basculements anormaux ;
- exposition directe à la lumière du soleil, à des sources de chaleur ou à des champs électromagnétiques élevés.

**Le non-respect de ces instructions provoquera la mort ou des blessures graves.**

## **⚠ DANGER**

### **RISQUE DE DÉCHARGE ÉLECTRIQUE, D'EXPLOSION OU D'ARC ÉLECTRIQUE**

Ne percez pas de trous et n'effectuez pas de perforations pour les câbles et conduits sur les panneaux de l'ASI, ni ceux installés à proximité de l'ASI.

**Le non-respect de ces instructions provoquera la mort ou des blessures graves.**

## **⚠ AVERTISSEMENT**

### **RISQUE D'ARC ÉLECTRIQUE**

N'apportez pas de modifications mécaniques au produit (notamment, ne retirez pas de parties de l'armoire et ne percez pas d'orifices) non décrites dans le manuel d'installation.

**Le non-respect de ces instructions peut provoquer la mort, des blessures graves ou des dommages matériels.**

**AVIS****RISQUE DE SURCHAUFFE**

Respectez les consignes concernant l'espace libre autour du produit et ne couvrez pas les orifices d'aération lorsque le produit est en marche.

**Le non-respect de ces instructions peut provoquer des dommages matériels.**

**Précautions de sécurité supplémentaires après l'installation****⚠ DANGER****RISQUE DE DÉCHARGE ÉLECTRIQUE, D'EXPLOSION OU D'ARC ÉLECTRIQUE**

N'installez pas le système d'ASI tant que tous les travaux de construction n'ont pas été terminés et que le local d'installation n'a pas été nettoyé. Si des travaux de construction supplémentaires sont nécessaires dans le local d'installation après l'installation de ce produit, mettez le produit hors tension et couvrez-le à l'aide de l'emballage de protection dans lequel il a été livré.

**Le non-respect de ces instructions provoquera la mort ou des blessures graves.**

**Sécurité électrique****⚠ DANGER****RISQUE DE DÉCHARGE ÉLECTRIQUE, D'EXPLOSION OU D'ARC ÉLECTRIQUE**

- L'équipement électrique ne doit être installé, exploité et entretenu que par du personnel qualifié.
- Utilisez les équipements de protection personnelle appropriés et respectez les consignes concernant la sécurité électrique au travail.
- Coupez toute alimentation électrique du système d'ASI avant de travailler sur ou dans l'équipement.
- Avant de manipuler le système d'ASI, isolez-le et vérifiez l'absence de tension dangereuse entre chacune des bornes, y compris la terre.
- L'ASI contient une source d'énergie interne. Elle peut contenir une tension dangereuse, même une fois déconnectée du secteur. Avant de procéder à l'installation ou à l'entretien du système d'ASI, assurez-vous que les ASI sont hors tension et déconnectés du secteur et des batteries. Attendez cinq minutes avant d'ouvrir l'ASI pour laisser le temps aux condensateurs de se décharger.
- L'ASI doit être correctement mise à la terre et le conducteur de mise à la terre doit être connecté en premier en raison du courant de fuite élevé.

**Le non-respect de ces instructions provoquera la mort ou des blessures graves.**



**⚠ DANGER****RISQUE DE CHOC ÉLECTRIQUE, D'EXPLOSION OU D'ARC ÉLECTRIQUE**

Dans les systèmes où la protection backfeed n'est pas intégrée au design standard, un dispositif automatique d'isolement (option de protection backfeed ou tout autre système répondant aux exigences de la norme CEI/EN 62040-1 ou UL 1778, 5e édition, selon la norme applicable dans votre zone géographique) doit être installé pour éviter tout risque de tension ou d'énergie dangereuse aux bornes d'entrée du dispositif d'isolement. Le dispositif doit s'ouvrir dans un délai de 15 secondes après la défaillance de l'alimentation électrique en amont, et son dimensionnement doit répondre aux spécifications.

**Le non-respect de ces instructions provoquera la mort ou des blessures graves.**

Lorsque l'entrée de l'ASI est raccordée à des isolateurs externes qui, lorsqu'ils sont ouverts, isolent le neutre, ou lorsque l'isolement automatique de backfeed est fourni à l'extérieur de l'équipement ou est raccordé à un système IT de distribution de puissance, une étiquette doit être apposée par l'utilisateur aux bornes d'entrée de l'ASI, sur tous les isolateurs primaires installés à distance de la zone de l'ASI et sur les points d'accès externes entre ces isolateurs et l'ASI comportant le texte suivant (ou l'équivalent dans une langue acceptable dans le pays où le système d'ASI est installé) :

**⚠ DANGER****RISQUE DE CHOC ÉLECTRIQUE, D'EXPLOSION OU D'ARC ÉLECTRIQUE**

Risque de retour de tension. Avant de travailler sur ce circuit, isolez l'ASI et vérifiez l'absence de tension dangereuse entre les bornes, y compris la terre.

**Le non-respect de ces instructions provoquera la mort ou des blessures graves.**

**Sécurité des batteries****⚠ DANGER****RISQUE DE CHOC ÉLECTRIQUE, D'EXPLOSION OU D'ARC ÉLECTRIQUE**

- Les disjoncteurs batteries doivent être installés conformément aux spécifications et critères définis par Schneider Electric.
- L'entretien des batteries doit être réalisé ou supervisé par un spécialiste qualifié connaissant bien les batteries et les précautions requises. Tenez le personnel inexpérimenté à distance des batteries.
- Débranchez la source de charge avant de raccorder ou de débrancher les bornes de batterie.
- Ne jetez pas les batteries au feu ; elles risquent d'exploser.
- N'ouvrez pas, ne modifiez pas et n'endommagez pas les batteries. La solution électrolytique qui serait libérée est nocive pour la peau et les yeux. Elle peut être toxique.

**Le non-respect de ces instructions provoquera la mort ou des blessures graves.**

**⚠ DANGER****RISQUE DE DÉCHARGE ÉLECTRIQUE, D'EXPLOSION OU D'ARC ÉLECTRIQUE**

Les batteries présentent des risques de choc électrique et d'intensité de court-circuit élevée. Suivez les précautions ci-dessous lorsque vous les manipulez :

- Retirez votre montre, vos bagues et tout autre objet métallique.
- Utilisez des outils dotés d'un manche isolé.
- Portez des lunettes, des gants et des bottes de protection.
- Ne posez pas d'outils ou d'objets métalliques sur les batteries.
- Débranchez la source de charge avant de raccorder ou de débrancher les bornes de batterie.
- Déterminez si la batterie a été raccordée à la masse par inadvertance. Si c'est le cas, retirez la source de la terre. Tout contact avec la batterie mise à la terre peut entraîner une électrocution. Les risques d'électrocution sont réduits si ces mises à la terre sont retirées lors de l'installation et de la maintenance (applicable aux équipements et batteries à distance sans circuit d'alimentation mis à la terre).

**Le non-respect de ces instructions provoquera la mort ou des blessures graves.**

**⚠ DANGER****RISQUE DE DÉCHARGE ÉLECTRIQUE, D'EXPLOSION OU D'ARC ÉLECTRIQUE**

Au moment de remplacer des batteries, veillez toujours à les remplacer par le même nombre de batteries, ainsi que par des batteries de type identique. Lisez l'étiquette collée sur l'armoire batterie classique pour obtenir des informations sur les batteries de votre système.

**Le non-respect de ces instructions provoquera la mort ou des blessures graves.**

**⚠ ATTENTION****RISQUES DE DOMMAGES À L'ÉQUIPEMENT**

- Attendez que le système soit prêt à être alimenté avant d'installer les batteries. Le laps de temps séparant l'installation des batteries de la mise sous tension du système d'ASI ne doit pas dépasser 72 heures ou 3 jours.
- Les batteries ne doivent pas être stockées plus de six mois en raison du besoin de rechargement. Si le système d'ASI n'est pas alimenté pendant une période prolongée, il est recommandé de le mettre sous tension pendant 24 heures au moins une fois par mois, pour recharger la batterie et éviter des dommages irréversibles.

**Le non-respect de ces instructions peut provoquer des blessures ou des dommages matériels.**

## Caractéristiques

### AVIS

#### RISQUES DE DOMMAGES À L'ÉQUIPEMENT

Reportez-vous au guide d'installation de l'ASI pour les caractéristiques détaillées du système d'ASI.

**Le non-respect de ces instructions peut provoquer des dommages matériels.**

## Conditions requises pour les batteries

Type de batterie	VRLA
Indice d'inflammabilité minimum	HB
Etagères de batteries	4 étagères (1 057 x 767 mm)
Poids maximal par étagère	460 kg
Poids maximal par armoire	1 600 kg
Hauteur entre les étagères de batteries	340 mm
Hauteur maximale des batteries (bornes incluses)	240 mm

## Poids et dimensions de l'armoire batterie vide

	Poids en kg	Hauteur en mm	Largeur en mm	Profondeur en mm
Armoire batterie vide	230	1 970	1 100	854

## Environnement

	Fonctionnement	Stockage
Température	de 0 à 40 °C (32 °F à 104 °F)	de -25 à 55 °C (-13 °F à 131 °F)

## Procédure d'installation

1. Positionner l'armoire batterie vide, page 12.
2. Préparez l'armoire batterie vide au câblage. Effectuez l'une des procédures suivantes :
  - Préparation de l'armoire batterie vide au câblage – Entrée des câbles par le bas, page 14 ou
  - Préparation de l'armoire batterie vide au câblage – Entrée des câbles par le haut, page 15.
3. Installez le kit du disjoncteur batterie. Suivez le manuel fourni avec le kit du disjoncteur batterie.
4. Installer les batteries dans l'armoire batterie vide, page 18.
5. Ajout d'étiquettes de sécurité traduites à votre produit, page 19.
6. Dernières étapes d'installation, page 20.

## Positionner l'armoire batterie vide

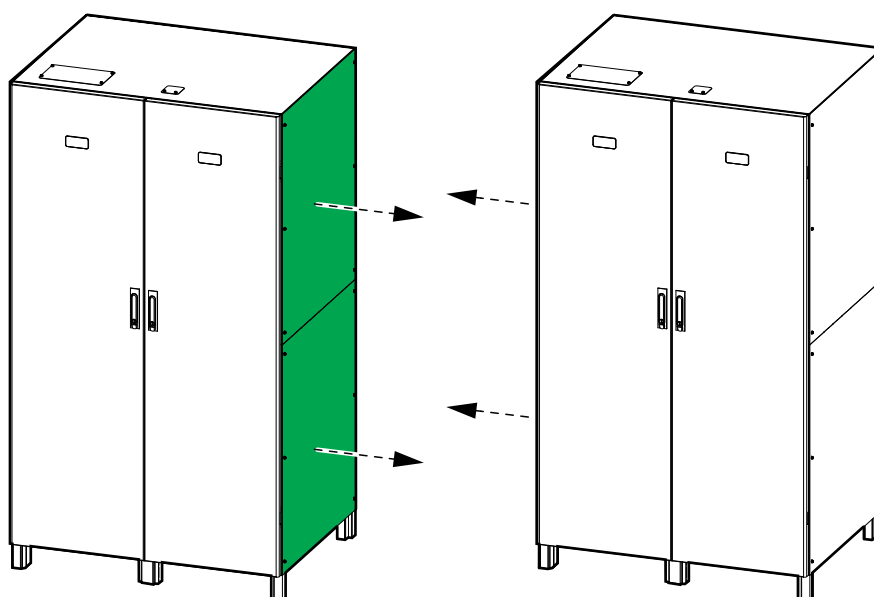
### ⚠ DANGER

#### RISQUE DE DÉCHARGE ÉLECTRIQUE, D'EXPLOSION OU D'ARC ÉLECTRIQUE

Laissez l'armoire batterie vide couverte lorsque vous percez les trous d'ancrage afin d'empêcher l'infiltration de poussière ou d'autres masses conductrices dans le système.

**Le non-respect de ces instructions provoquera la mort ou des blessures graves.**

1. **Uniquement pour l'installation avec deux armoires batterie vides :**  
Retirez les panneaux latéraux indiqués des armoires batterie sur les côtés adjacents.



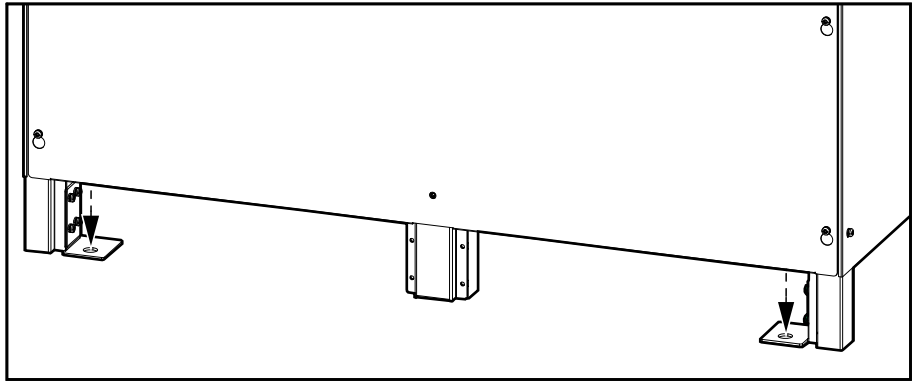
2. Positionnez l'armoire/les armoires batterie vide(s) à l'emplacement d'installation final.

**REMARQUE:** Laissez un espace libre de 100 mm derrière l'armoire/les armoires batterie vide(s) pour permettre la circulation de l'air.

- Fixez les supports d'ancrage arrière au sol.

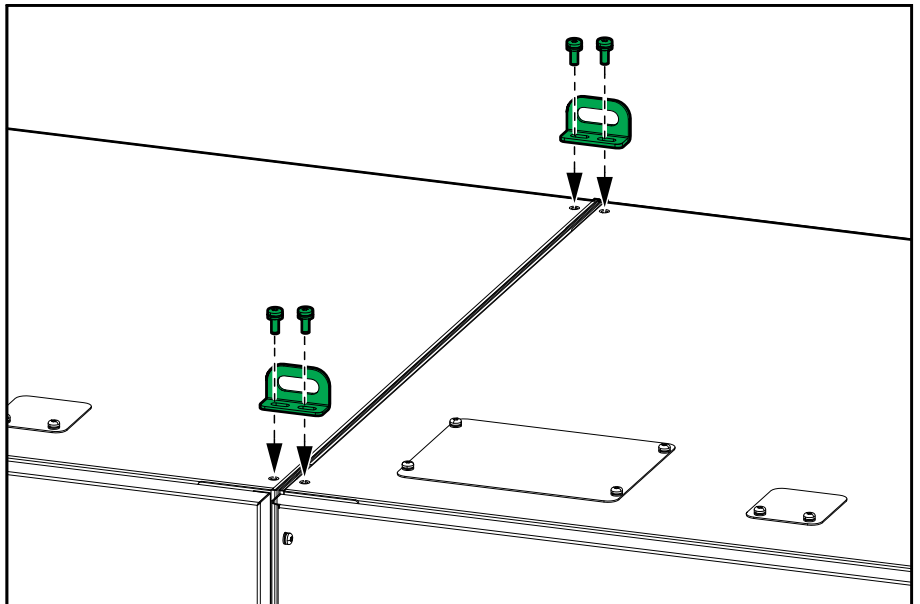
**REMARQUE:** Les vis de fixation au sol ne sont pas fournies.

**Vue arrière de l'armoire batterie vide**



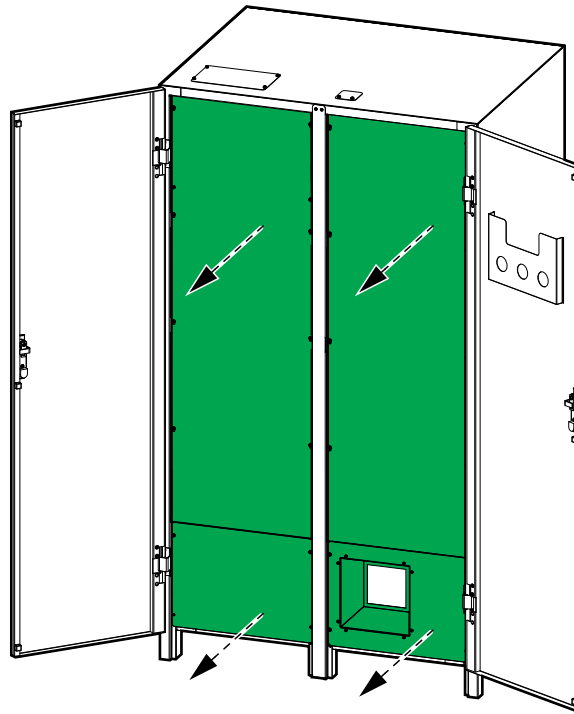
- Uniquement pour l'installation avec deux armoires batterie vides :** Installez les équerres d'accouplement entre les armoires batterie vides.

**Vue avant de deux armoires batterie vides**



- Retirez les quatre capots indiqués.

Vue avant de l'armoire batterie vide



## Préparation de l'armoire batterie vide au câblage – Entrée des câbles par le bas

### **⚠ DANGER**

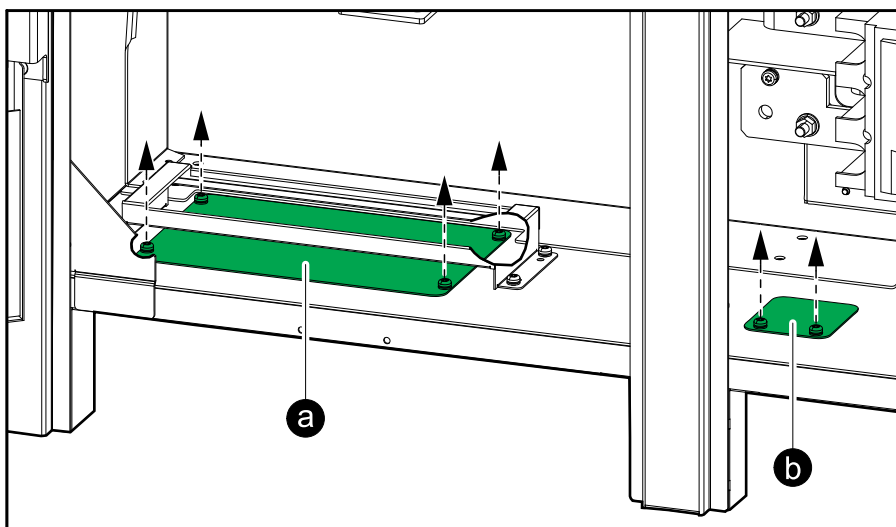
**RISQUE DE DÉCHARGE ÉLECTRIQUE, D'EXPLOSION OU D'ARC ÉLECTRIQUE**

Ne percez pas de trous et n'effectuez pas de perforations quand les panneaux sont installés, ni à proximité de l'armoire.

**Le non-respect de ces instructions provoquera la mort ou des blessures graves.**

1. Retirez les panneaux pour les câbles d'alimentation (a) et les câbles de signal (b).

**Vue avant de l'armoire batterie vide**



2. Percez des trous ou effectuez des perforations dans les panneaux pour le passage des câbles d'alimentation et de signal.
3. Remettez en place les panneaux.

**⚠ DANGER**

**RISQUE DE DÉCHARGE ÉLECTRIQUE, D'EXPLOSION OU D'ARC ÉLECTRIQUE**

Assurez-vous qu'aucune arête tranchante ne peut venir endommager les câbles.

**Le non-respect de ces instructions provoquera la mort ou des blessures graves.**

## Préparation de l'armoire batterie vide au câblage – Entrée des câbles par le haut

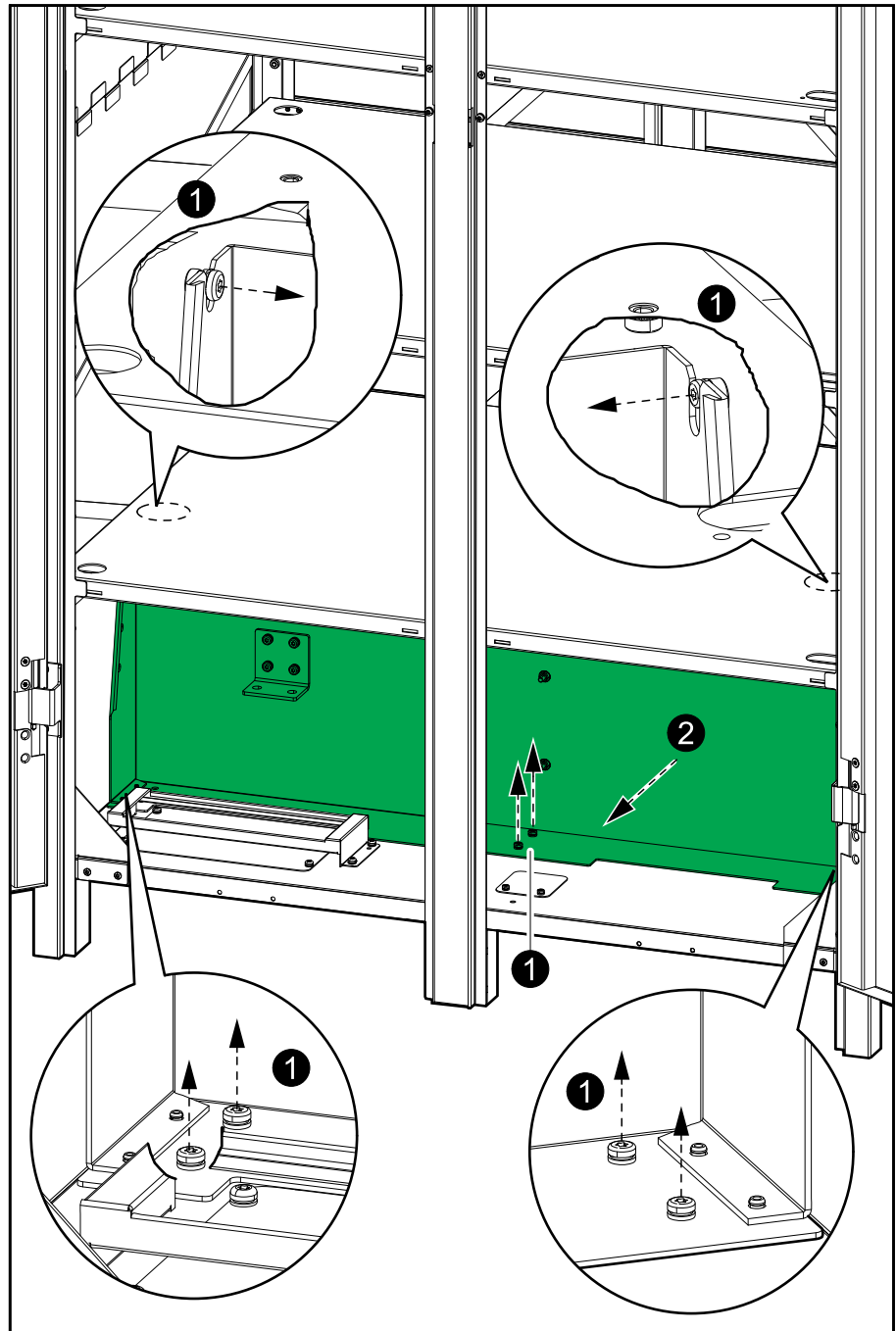
**⚠ DANGER**

**RISQUE DE DÉCHARGE ÉLECTRIQUE, D'EXPLOSION OU D'ARC ÉLECTRIQUE**

Ne percez pas de trous et n'effectuez pas de perforations quand les panneaux sont installés, ni à proximité de l'armoire.

**Le non-respect de ces instructions provoquera la mort ou des blessures graves.**

1. Retirez les huit vis qui fixent le panneau du disjoncteur batterie. Gardez les vis pour une utilisation future.

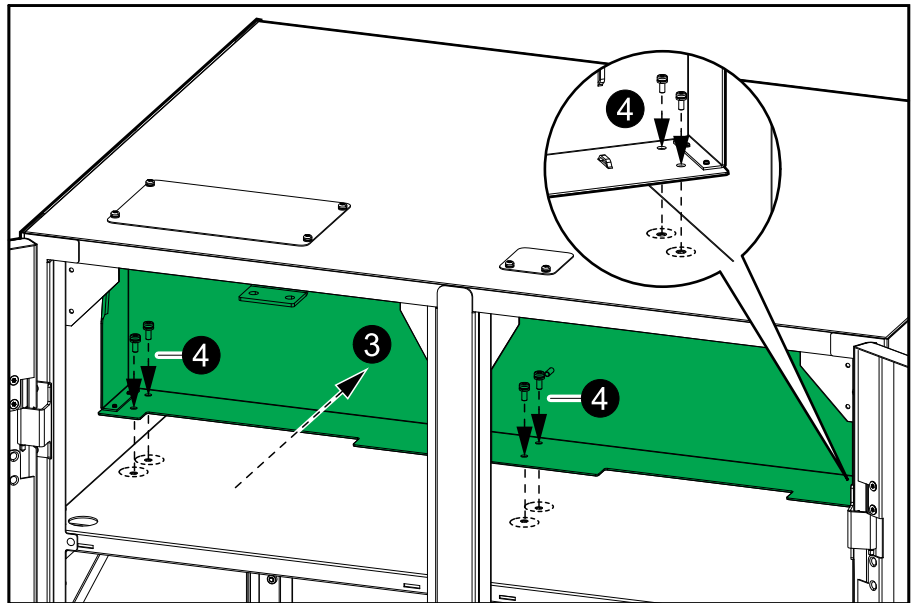
**Vue avant de l'armoire batterie vide**

2. Retirez le panneau du disjoncteur batterie.



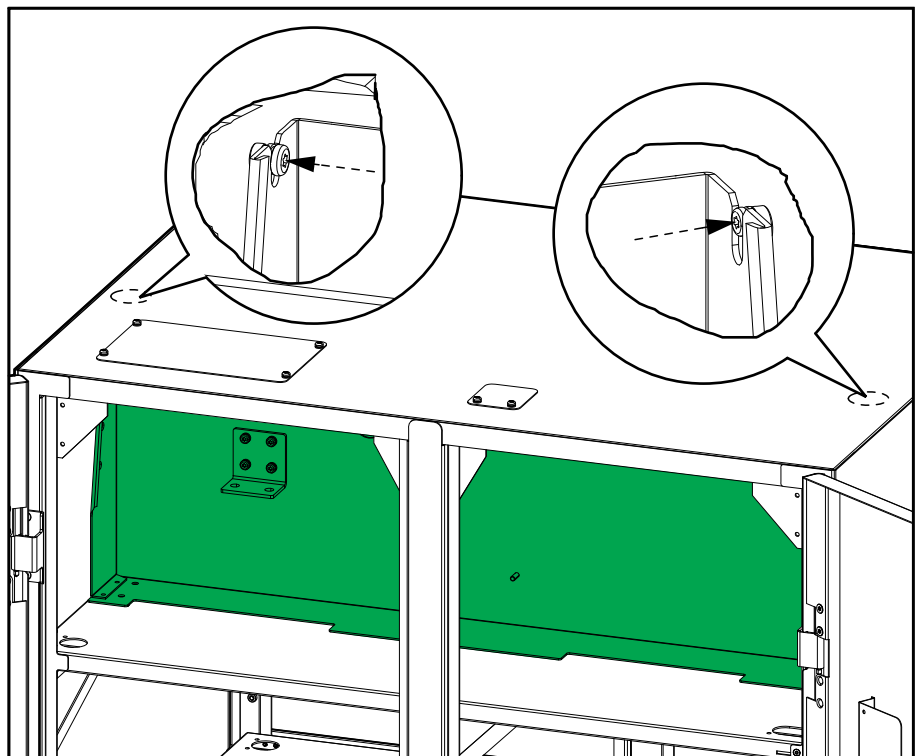
3. Installez le panneau du disjoncteur batterie sur l'étagère supérieure de l'armoire batterie vide.

**Vue avant de l'armoire batterie vide**



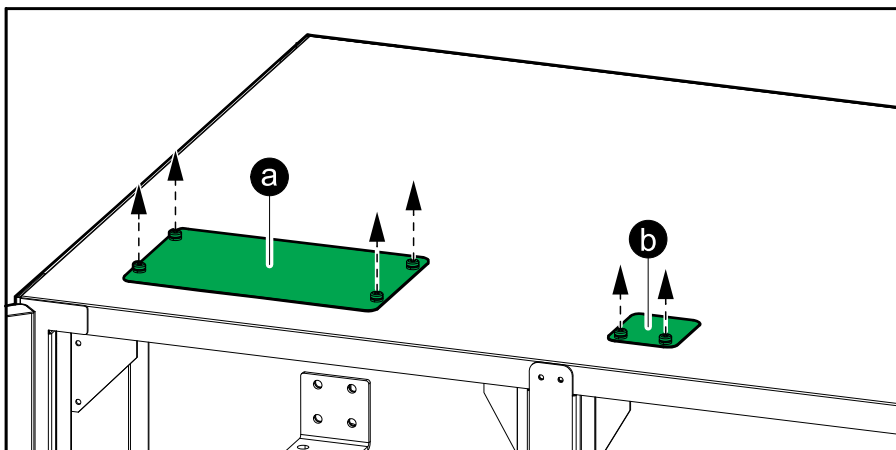
4. Fixez la partie inférieure du panneau du disjoncteur batterie à l'aide de six vis.
5. Fixez les bords du panneau du disjoncteur batterie à l'aide de deux vis.

**Vue avant de l'armoire batterie vide**



6. Retirez les panneaux pour les câbles d'alimentation (a) et les câbles de signal (b).

**Vue avant de l'armoire batterie vide**



7. Percez des trous ou effectuez des perforations dans les panneaux pour le passage des câbles d'alimentation et de signal.
8. Remettez en place les panneaux.

**⚠ DANGER**

**RISQUE DE DÉCHARGE ÉLECTRIQUE, D'EXPLOSION OU D'ARC ÉLECTRIQUE**

Assurez-vous qu'aucune arête tranchante ne peut venir endommager les câbles.

**Le non-respect de ces instructions provoquera la mort ou des blessures graves.**

## Installer les batteries dans l'armoire batterie vide

**⚠ AVERTISSEMENT**

**MANIPULATION IMPRÉVUE DE L'ÉQUIPEMENT**

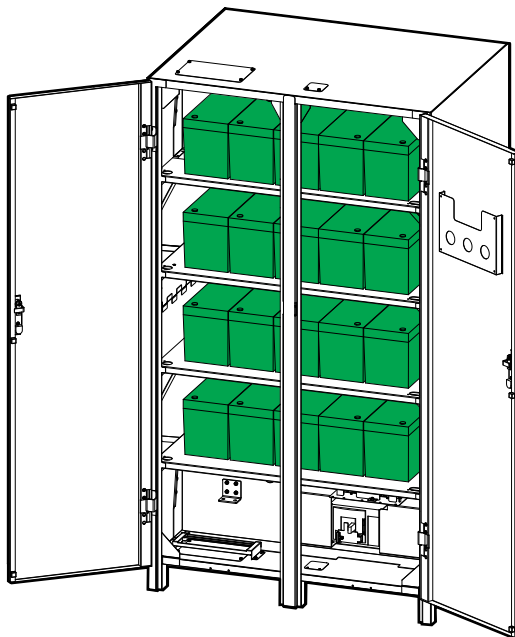
L'armoire batterie ne doit pas être déplacée une fois que les batteries ont été installées.

**Le non-respect de ces instructions peut provoquer la mort, des blessures graves ou des dommages matériels.**

1. Placez les batteries sur les étagères dans l'armoire batterie vide et raccordez-les entre elles.

**REMARQUE:** Ne couvrez pas les orifices situés dans les coins des étagères, car ils servent à acheminer les câbles entre les étagères.

#### Vue avant de l'armoire batterie vide



2. Notez la configuration des batteries sur l'étiquette dans l'armoire batterie vide.

## Ajout d'étiquettes de sécurité traduites à votre produit

Les étiquettes de sécurité de votre produit sont en anglais et en français. Des planches d'étiquettes de sécurité de remplacement traduites sont fournies avec votre produit.

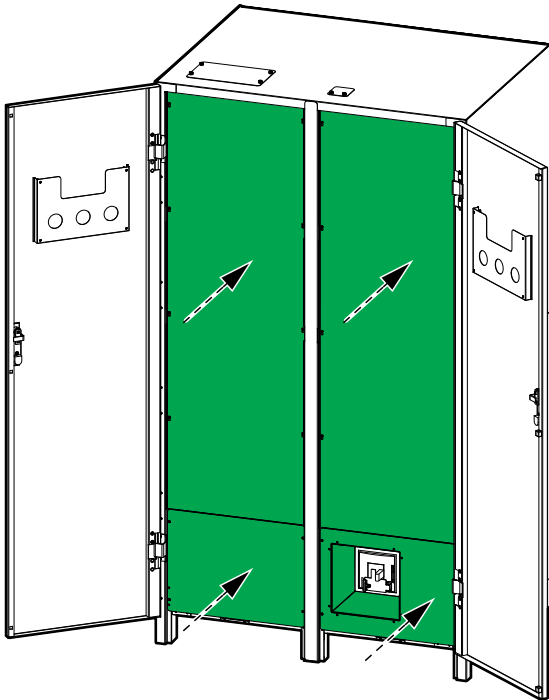
1. Repérez le numéro de pièce 885-XXXX sur chaque étiquette de sécurité de votre produit.
2. Trouvez la planche d'étiquettes de sécurité de remplacement correspondante fournie avec votre produit. Vérifiez que les numéros de pièce 885-XXXX correspondent.
3. Ajoutez l'étiquette de sécurité de remplacement dans la langue de votre choix sur votre produit, par-dessus l'étiquette de sécurité française.

## Dernières étapes d'installation

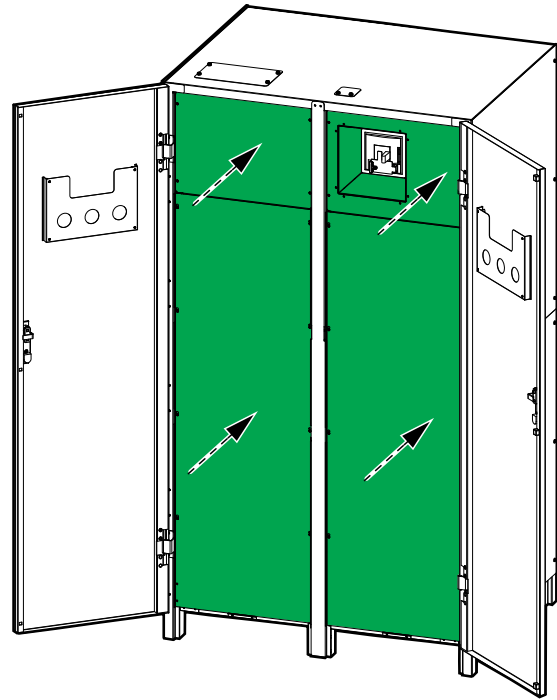
1. Remontez les quatre capots avant.

**REMARQUE:** Deux capots de disjoncteurs différents sont fournis avec l'armoire batterie vide. Installez le capot adapté à votre disjoncteur batterie.

Système avec entrée des câbles par le bas

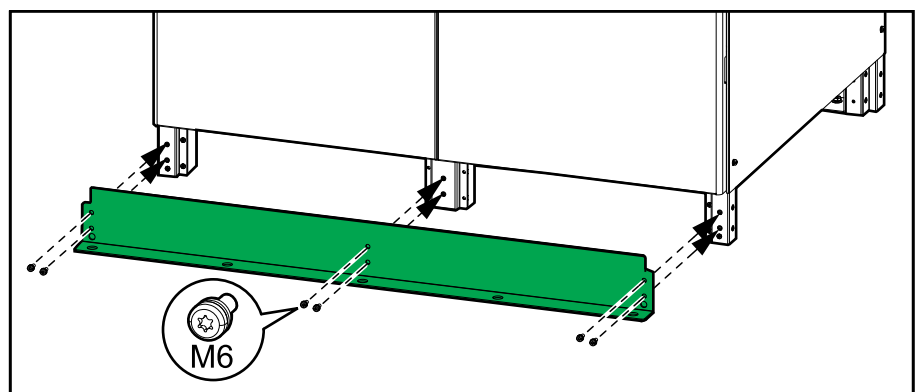


Système avec entrée des câbles par le haut



2. Fixez le support d'ancrage avant sur l'armoire batterie vide au moyen de vis M6.

Vue avant de l'armoire batterie vide



3. Montez le support d'ancrage avant au sol.

**REMARQUE:** Les vis de fixation au sol ne sont pas fournies.



Schneider Electric  
35 rue Joseph Monier  
92500 Rueil-Malmaison  
France

+ 33 (0)1 41 29 70 00

[www.schneider-electric.com](http://www.schneider-electric.com)

Les normes, spécifications et conceptions pouvant changer de temps à autre, veuillez demander la confirmation des informations figurant dans cette publication.

© 2017 – 2018 Schneider Electric. All rights reserved.

990–5454B–012